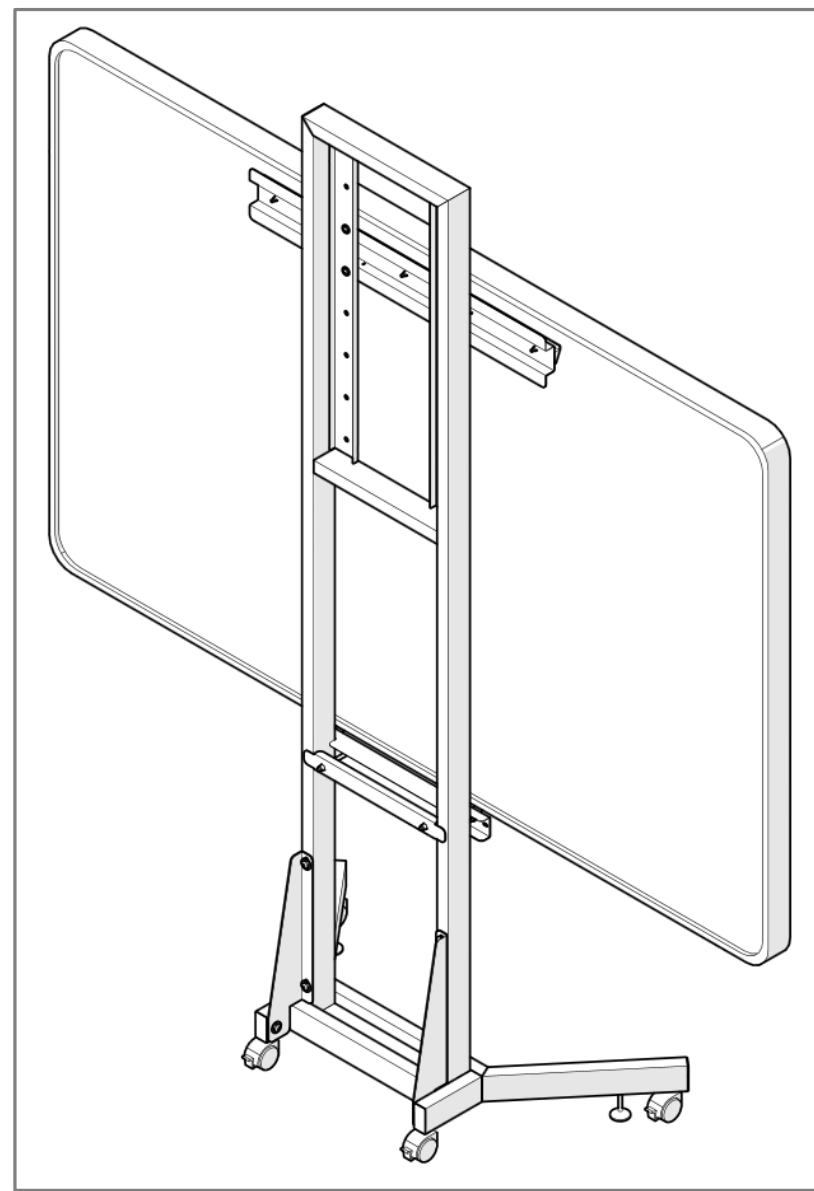
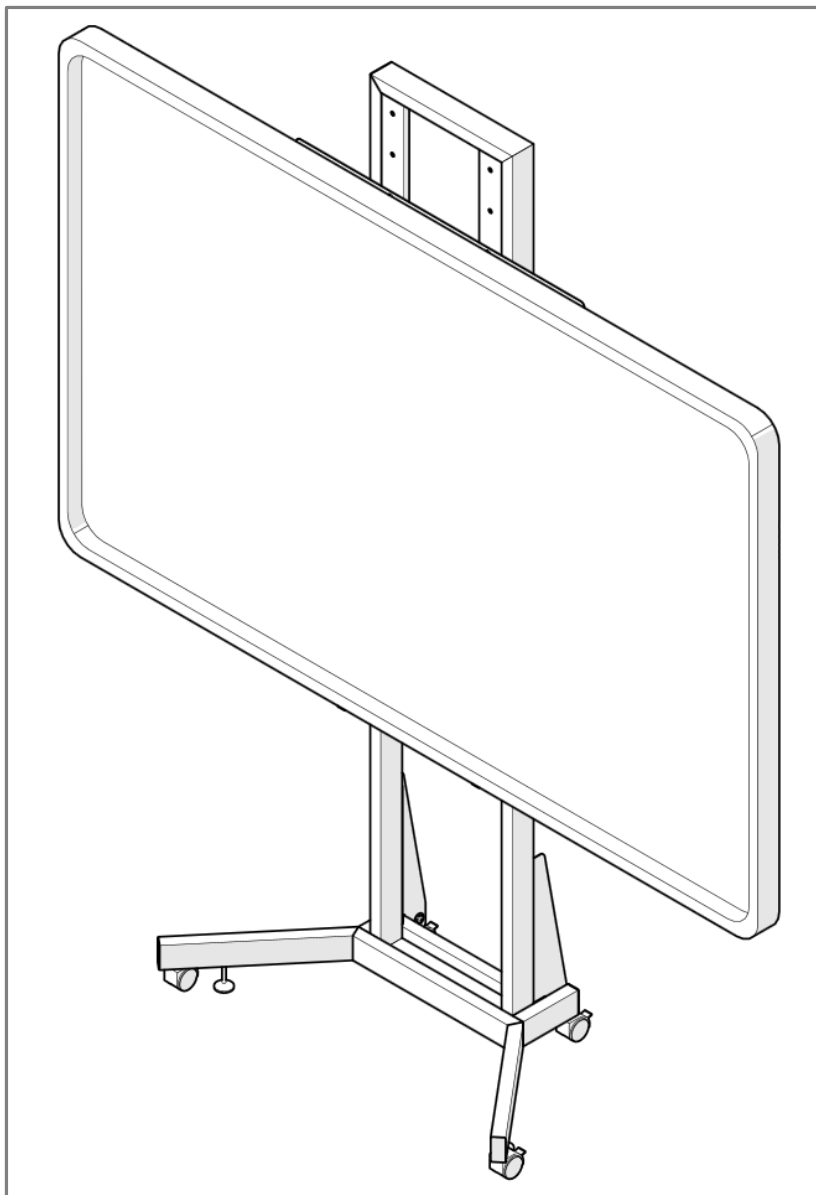
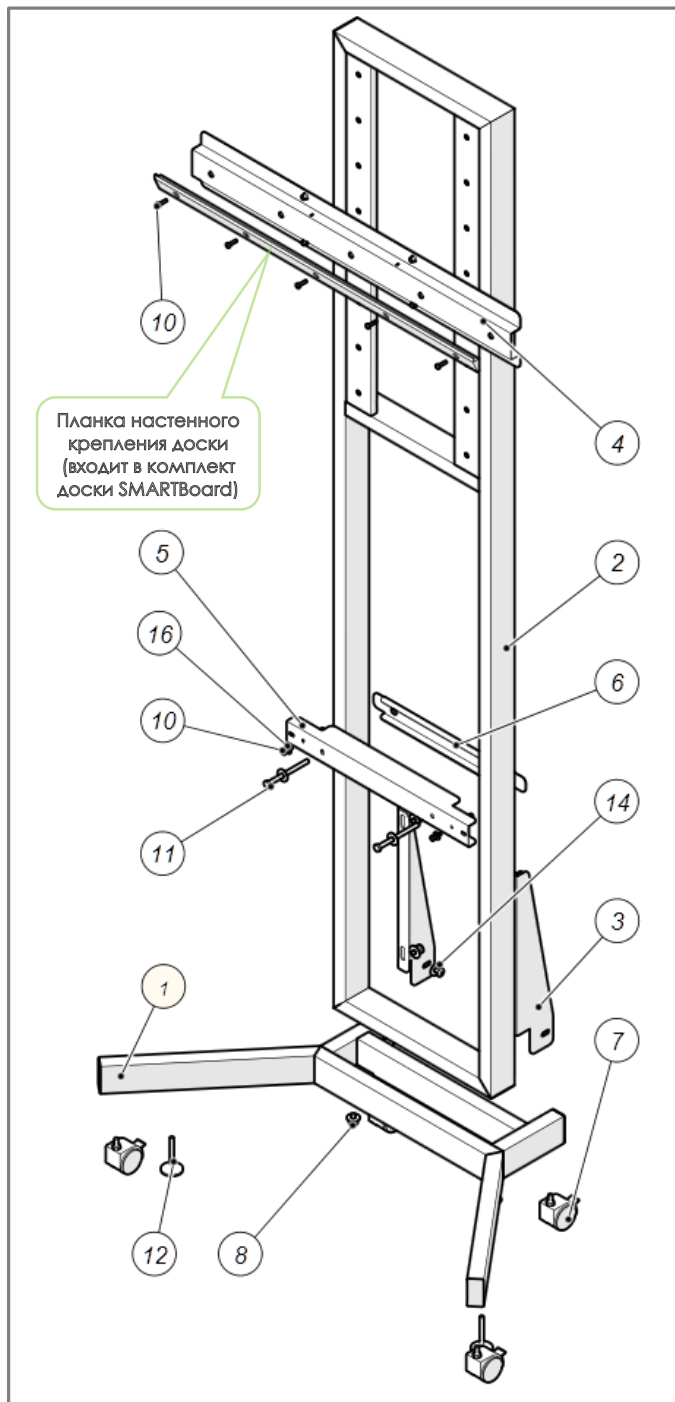


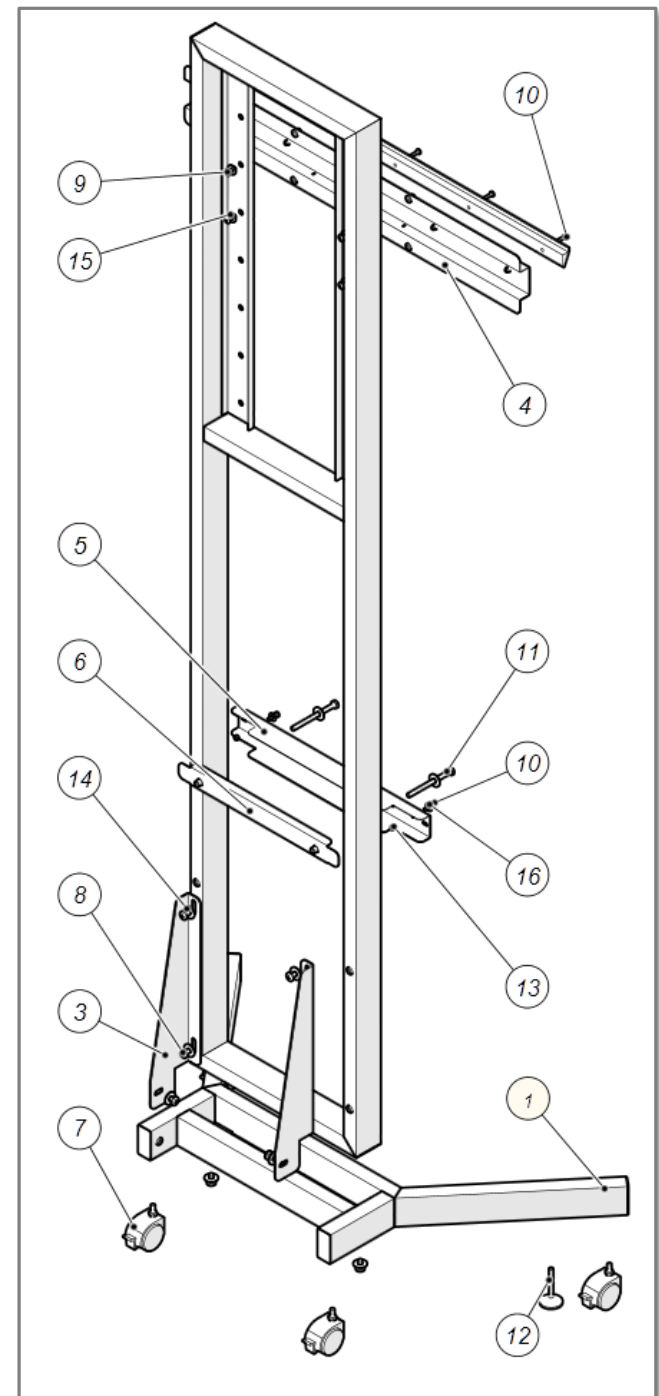
Напольная мобильная стойка для интерактивной доски SMARTBoard

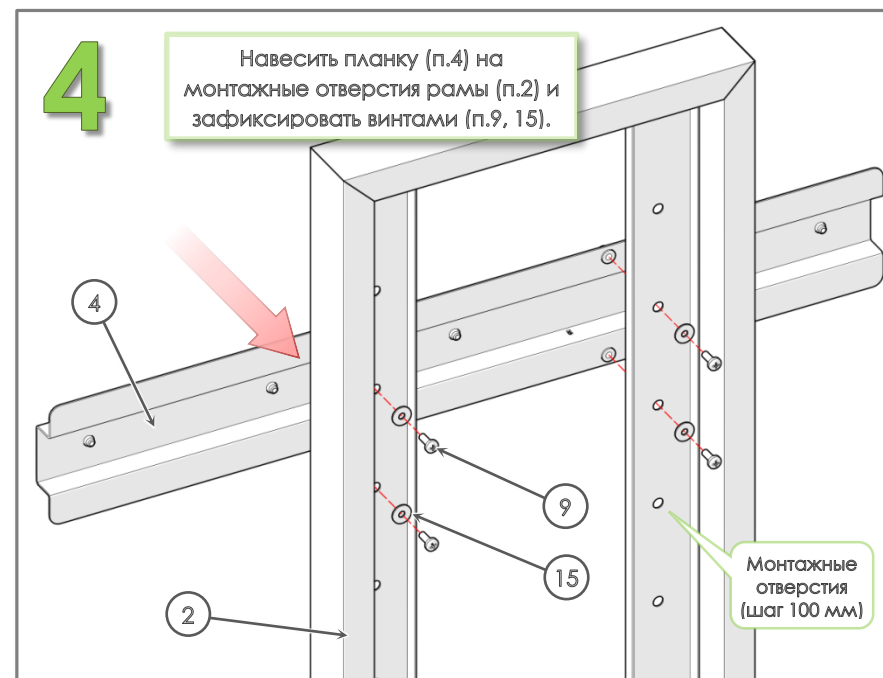
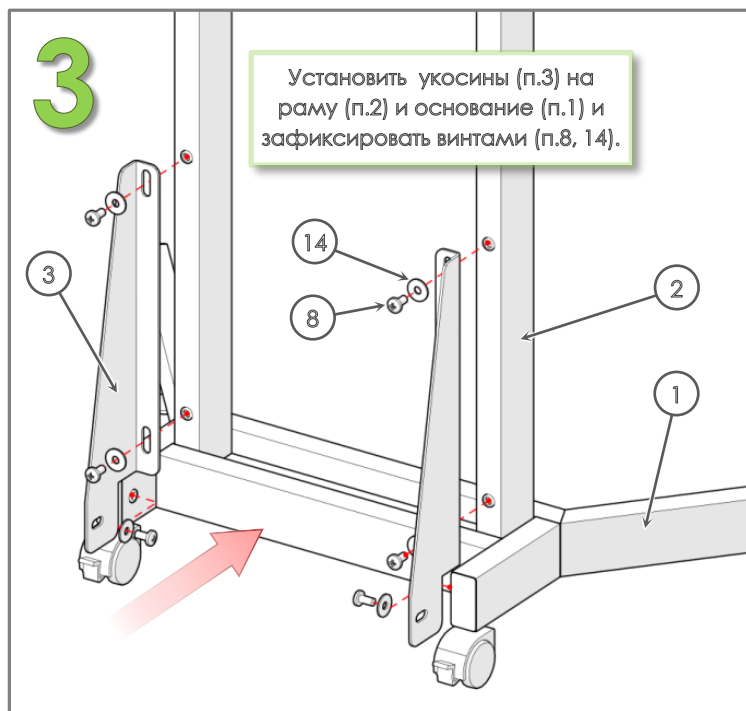
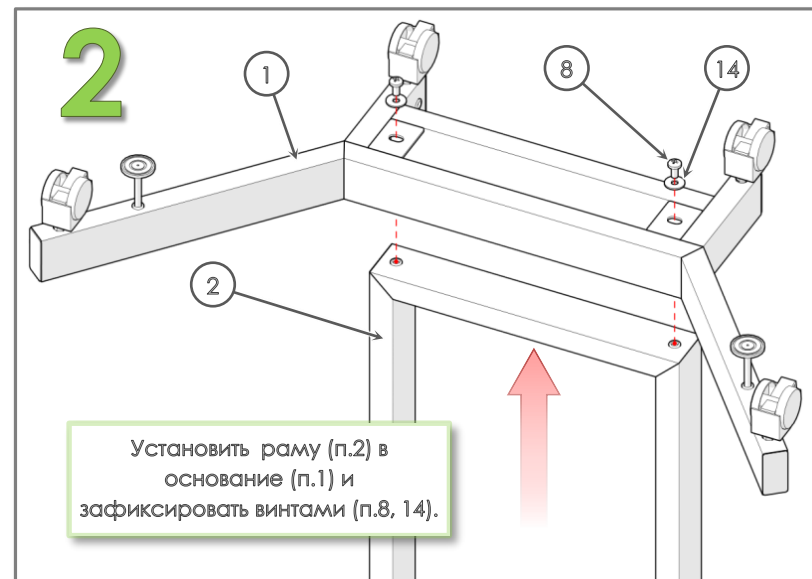
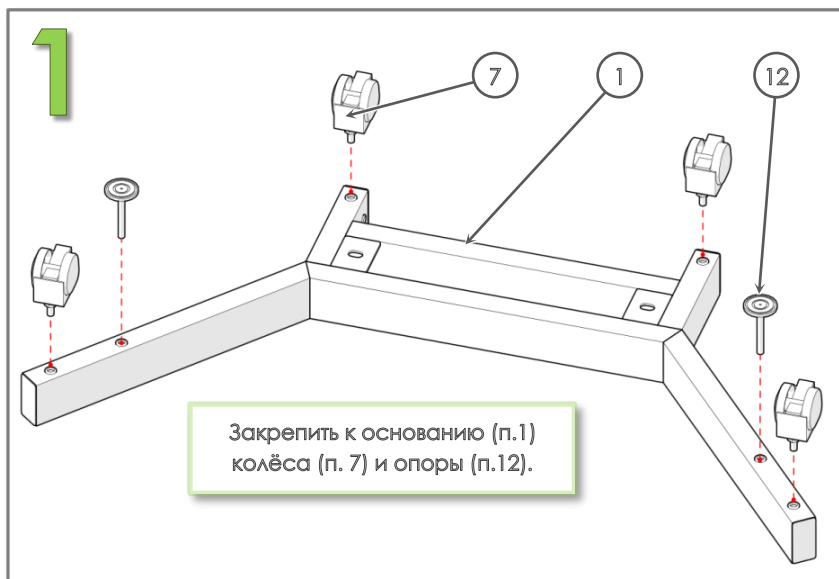




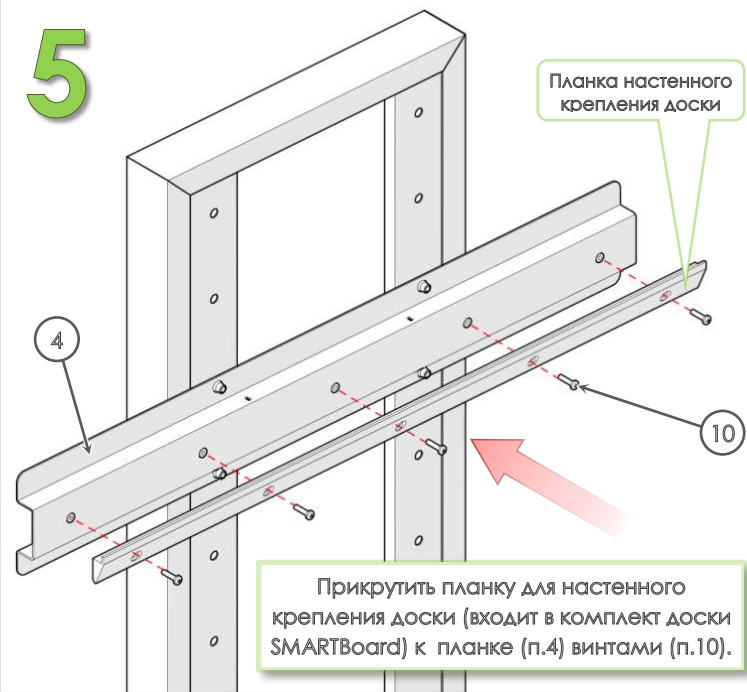
- 1 – Основание 1 шт.
- 2 – Рама 1 шт.
- 3 – Укосина 2 шт.
- 4 – Планка 1 шт.
- 5 – Кронштейн 1 шт.
- 6 – Прижим 4 шт.
- 7 – Колесо 1 шт.

- Крепеж *
- 8 – Винт M8 x16 8 шт.
 - 9 – Винт M6x16 4 шт.
 - 10 – Винт M5x20 7 шт.
 - 11 – Винт M8x100 2 шт.
 - 12 – Опора M8x70 2 шт.
 - 13 – Гайка M5 2 шт.
 - 14 – Шайба под M8 10 шт.
 - 15 – Шайба под M6 4 шт.
 - 16 – Шайба под M5 2 шт.
- * – номенклатура крепежа может отличаться

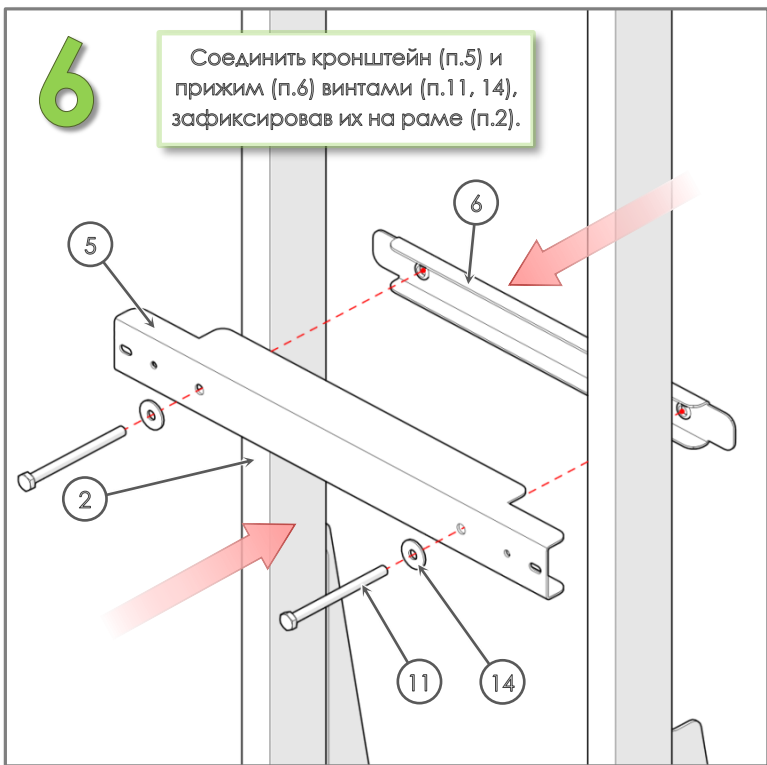




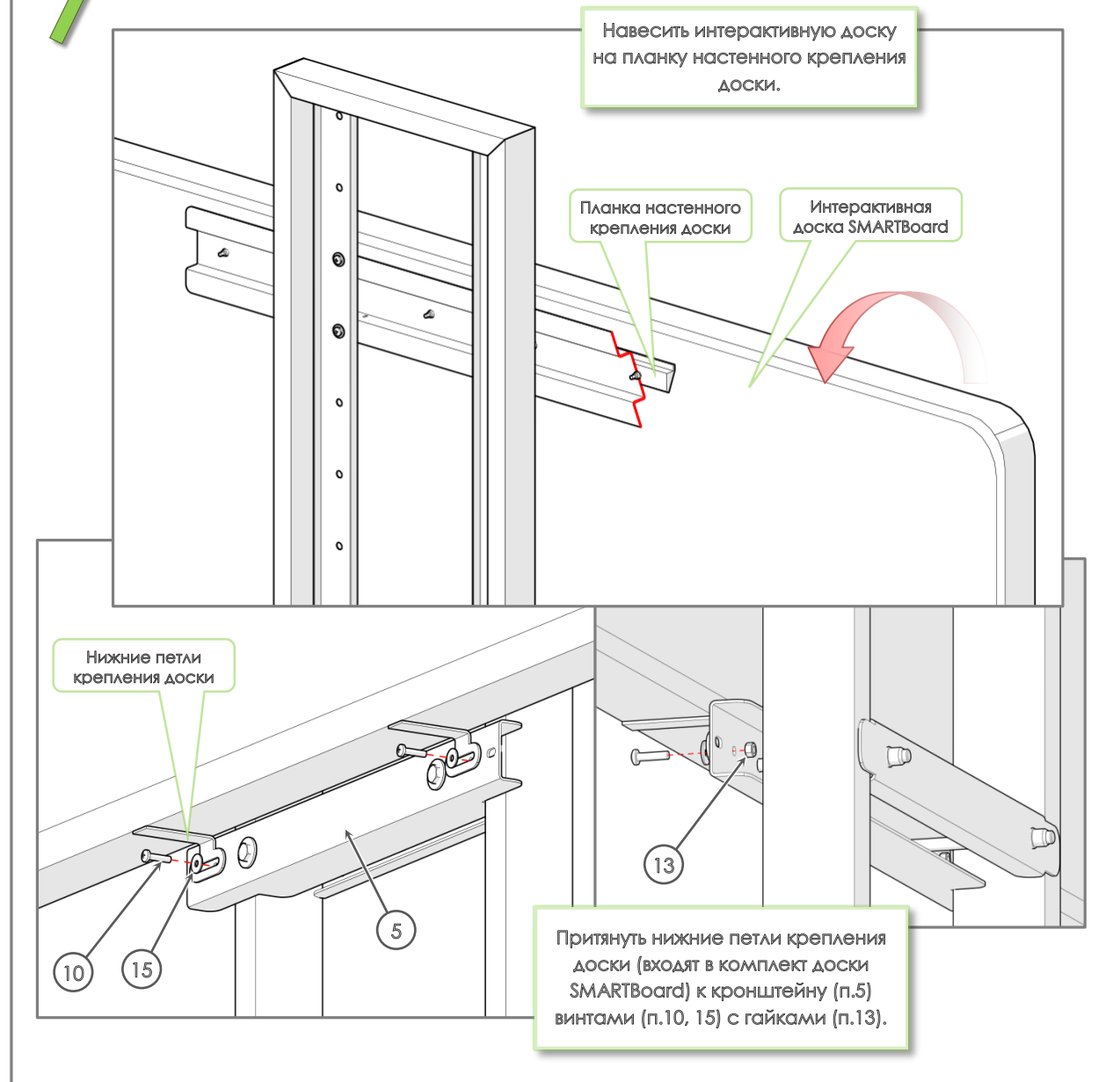
5



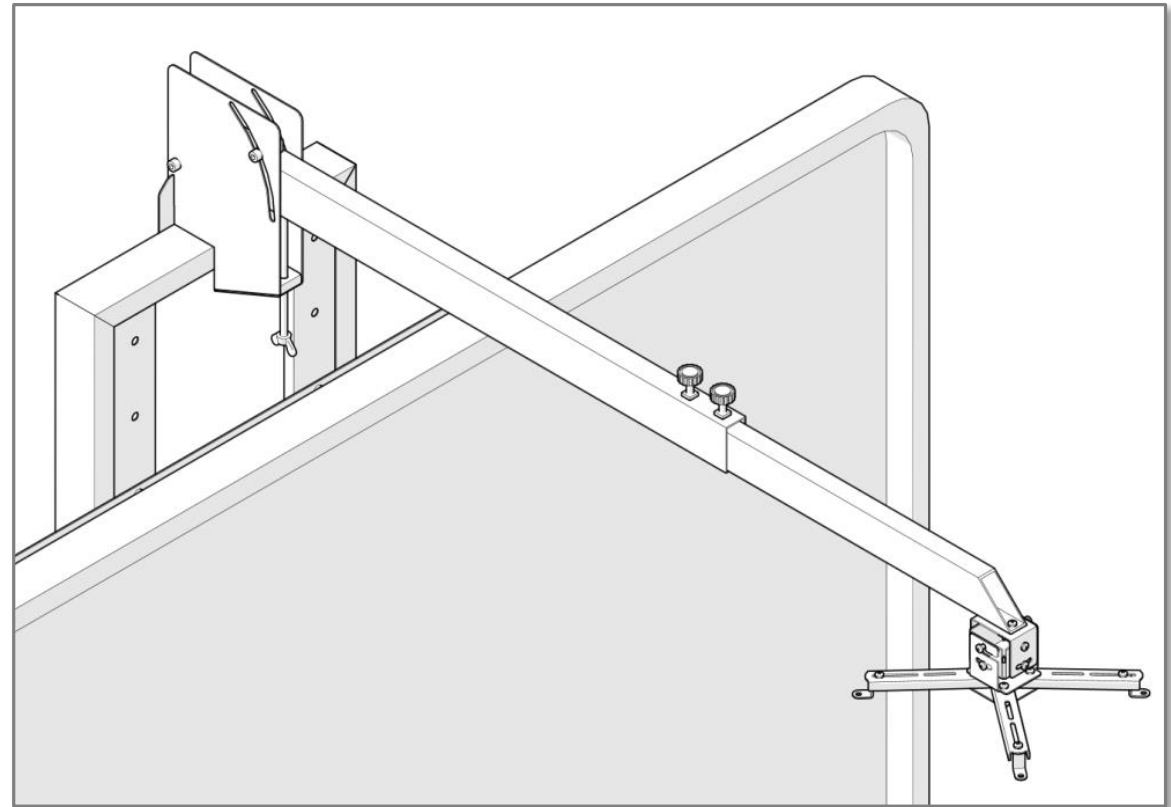
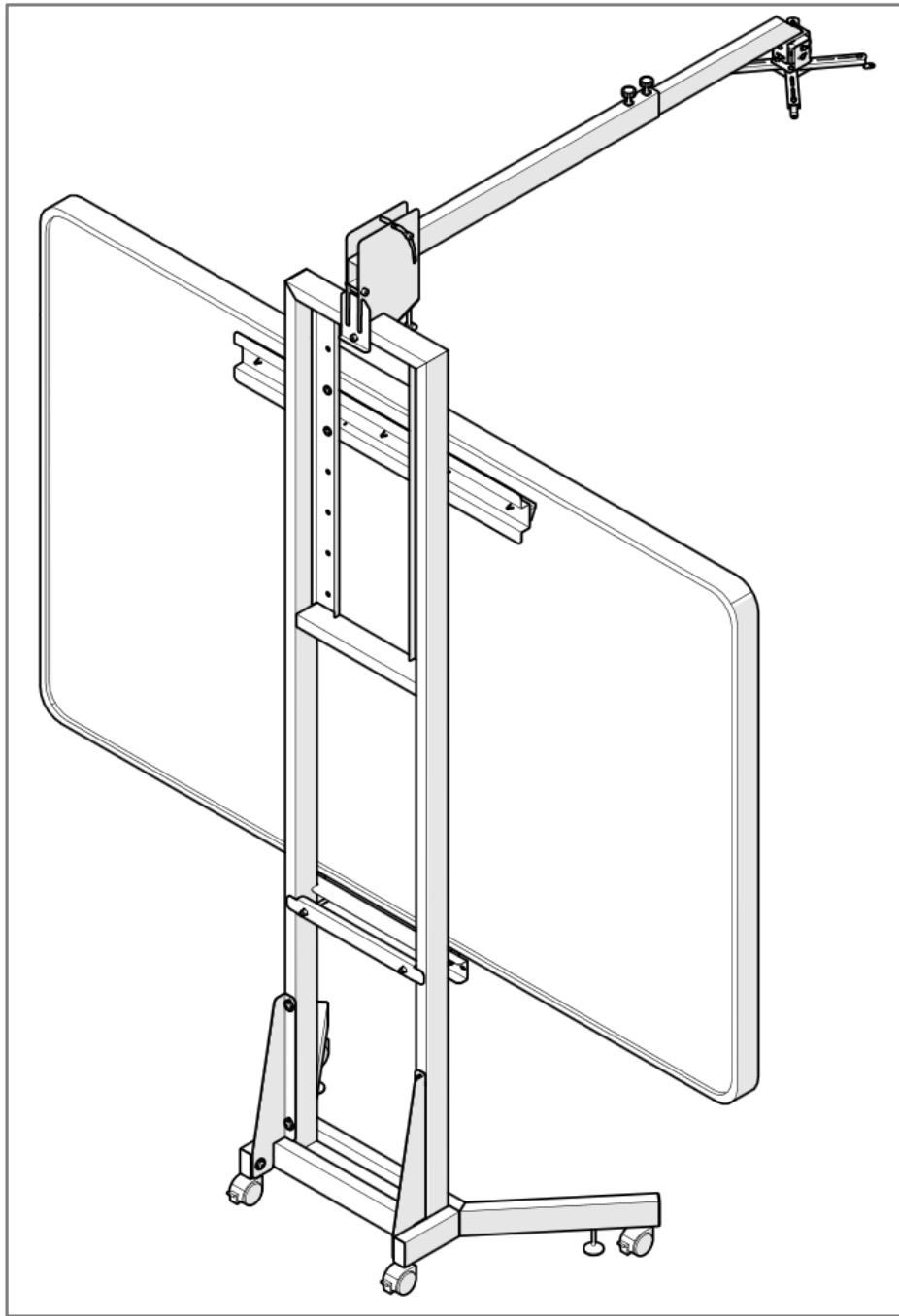
6

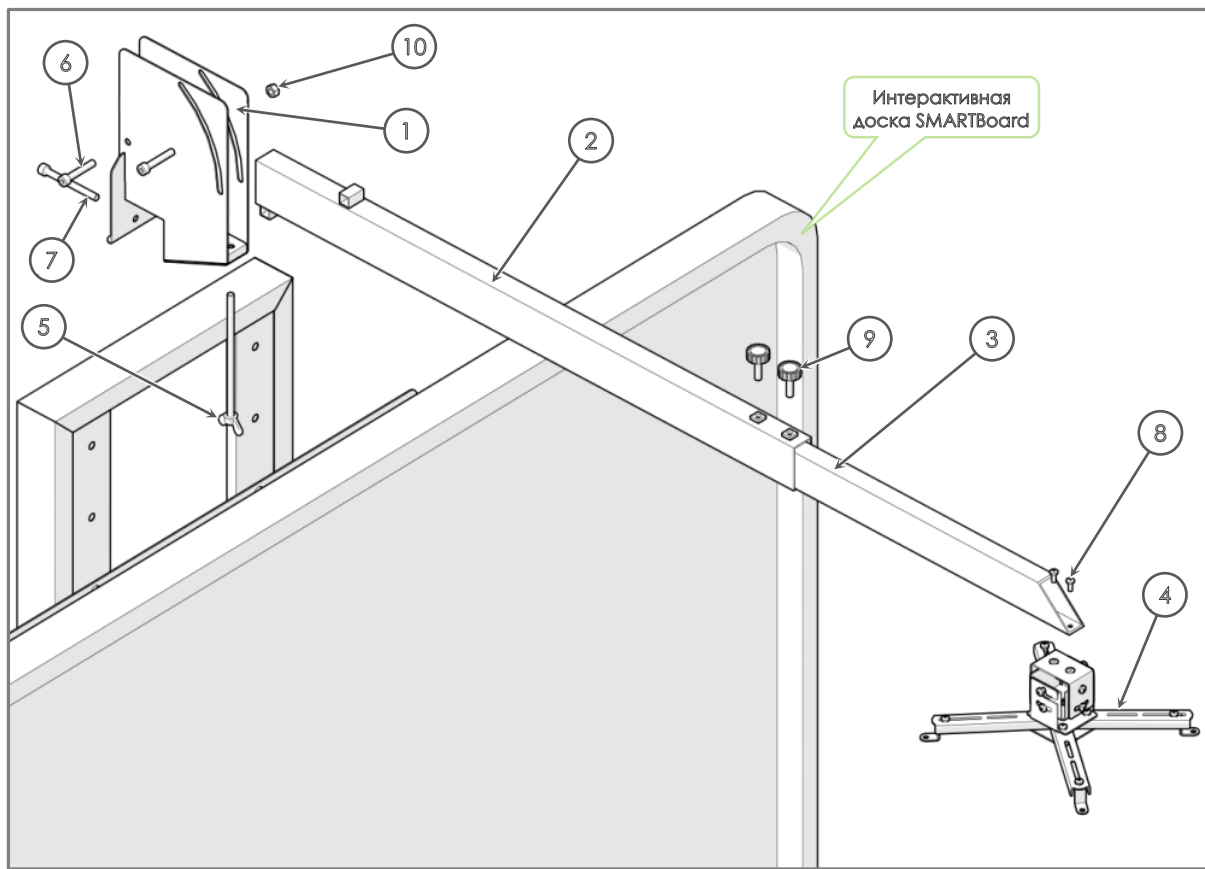


7

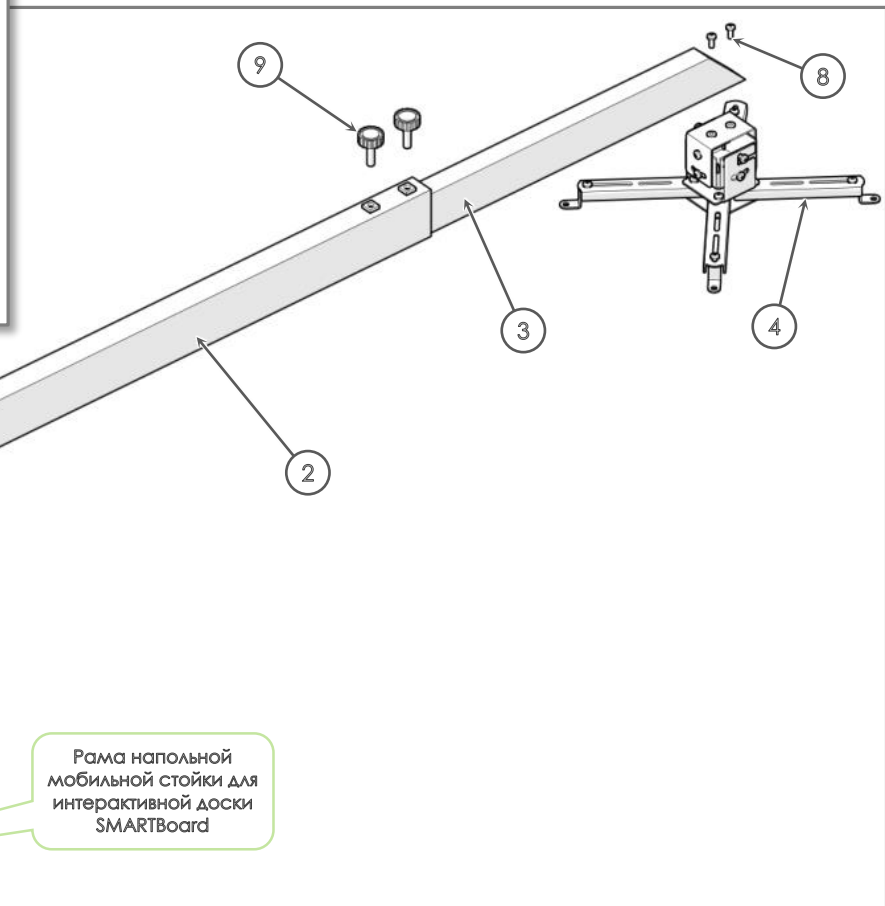


Сборка и установка кронштейна для короткофокусного проектора



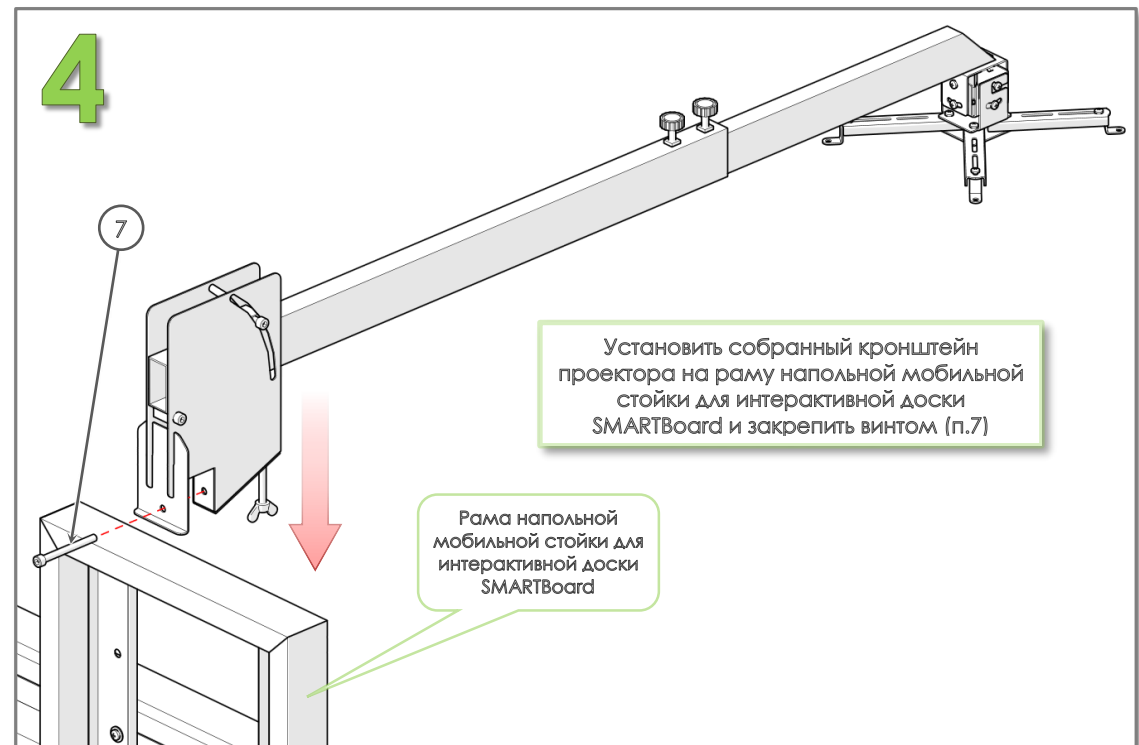
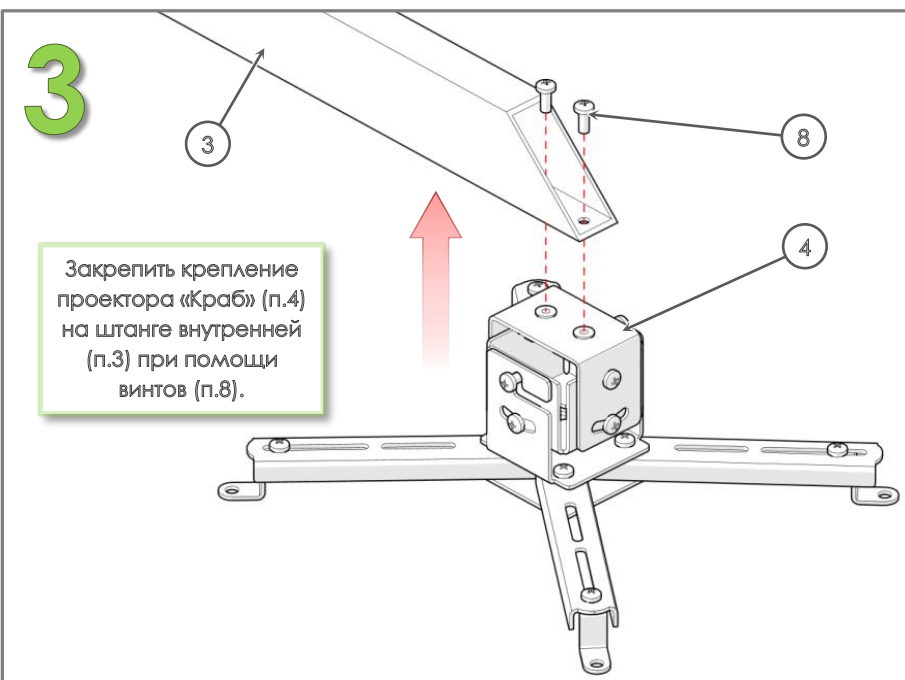
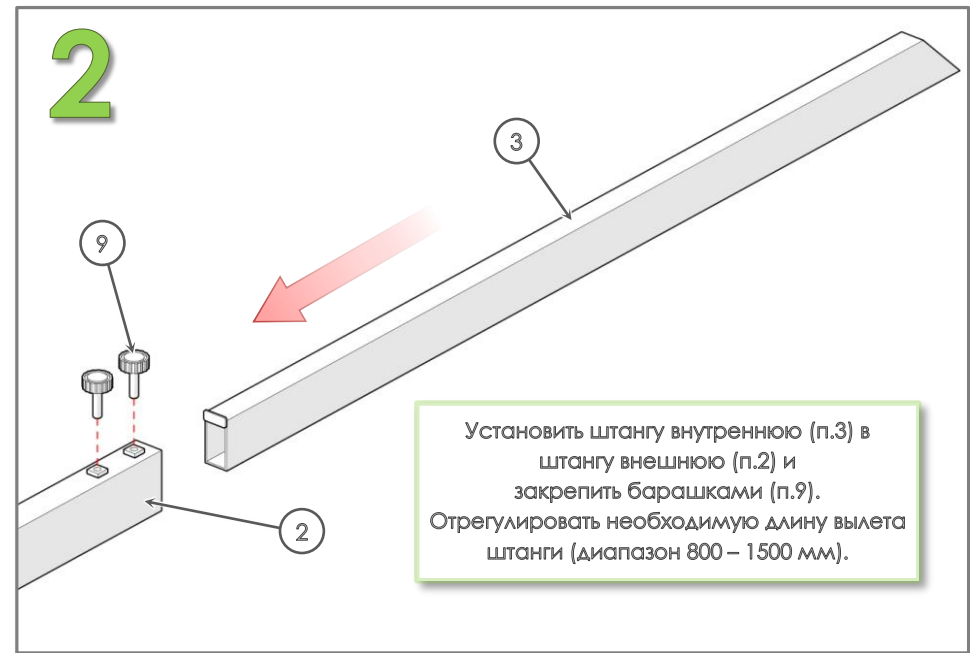
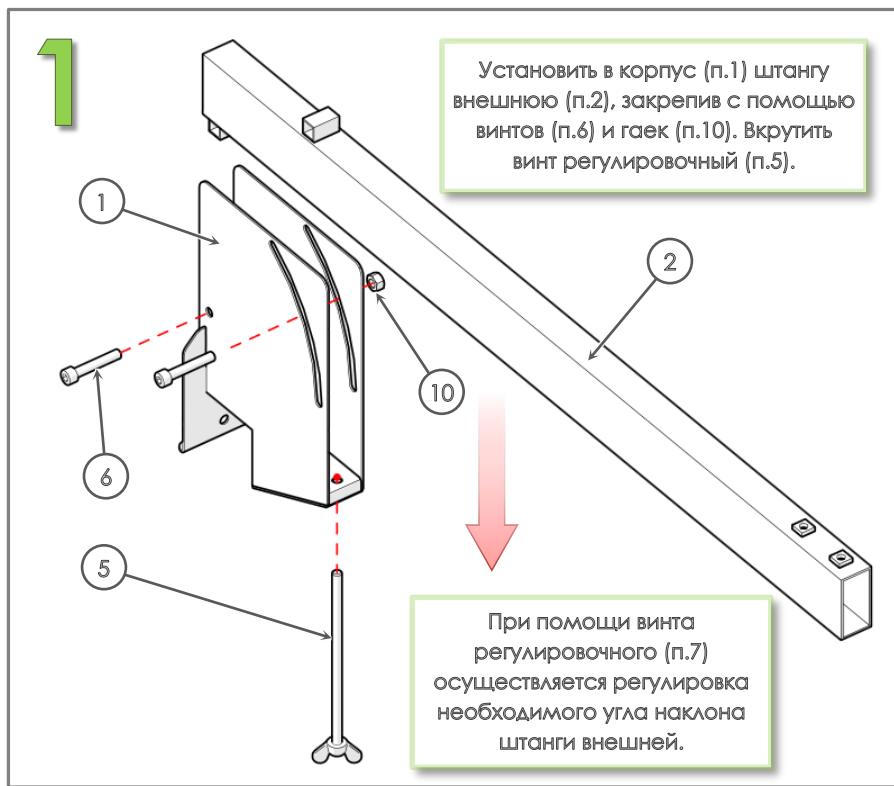


- 1 – Корпус 1 шт.
- 2 – Штанга внешняя L=850 1 шт.
- 3 – Штанга внутренняя L=1000 1 шт.
- 4 – Крепление проектора «Краб» 1 шт.
- 5 – Винт регулировочный 1 шт.

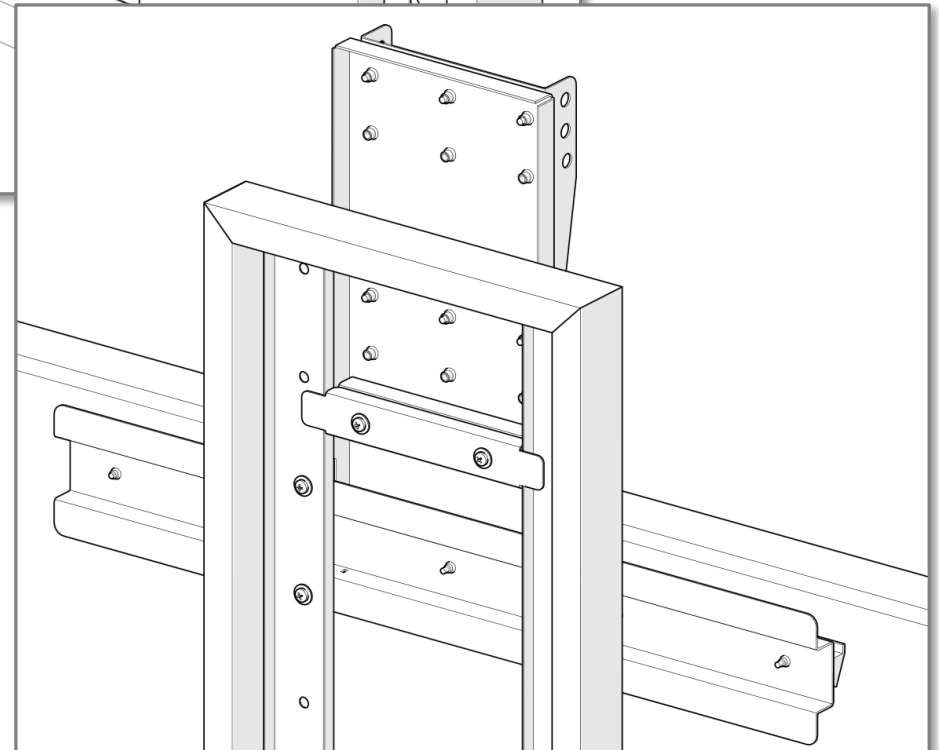
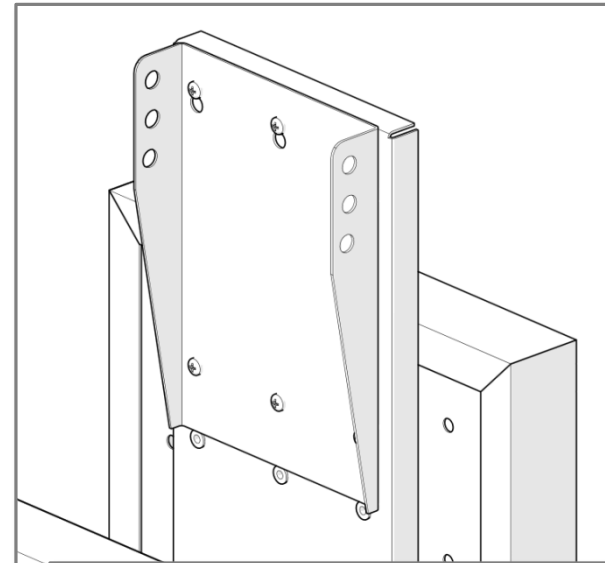
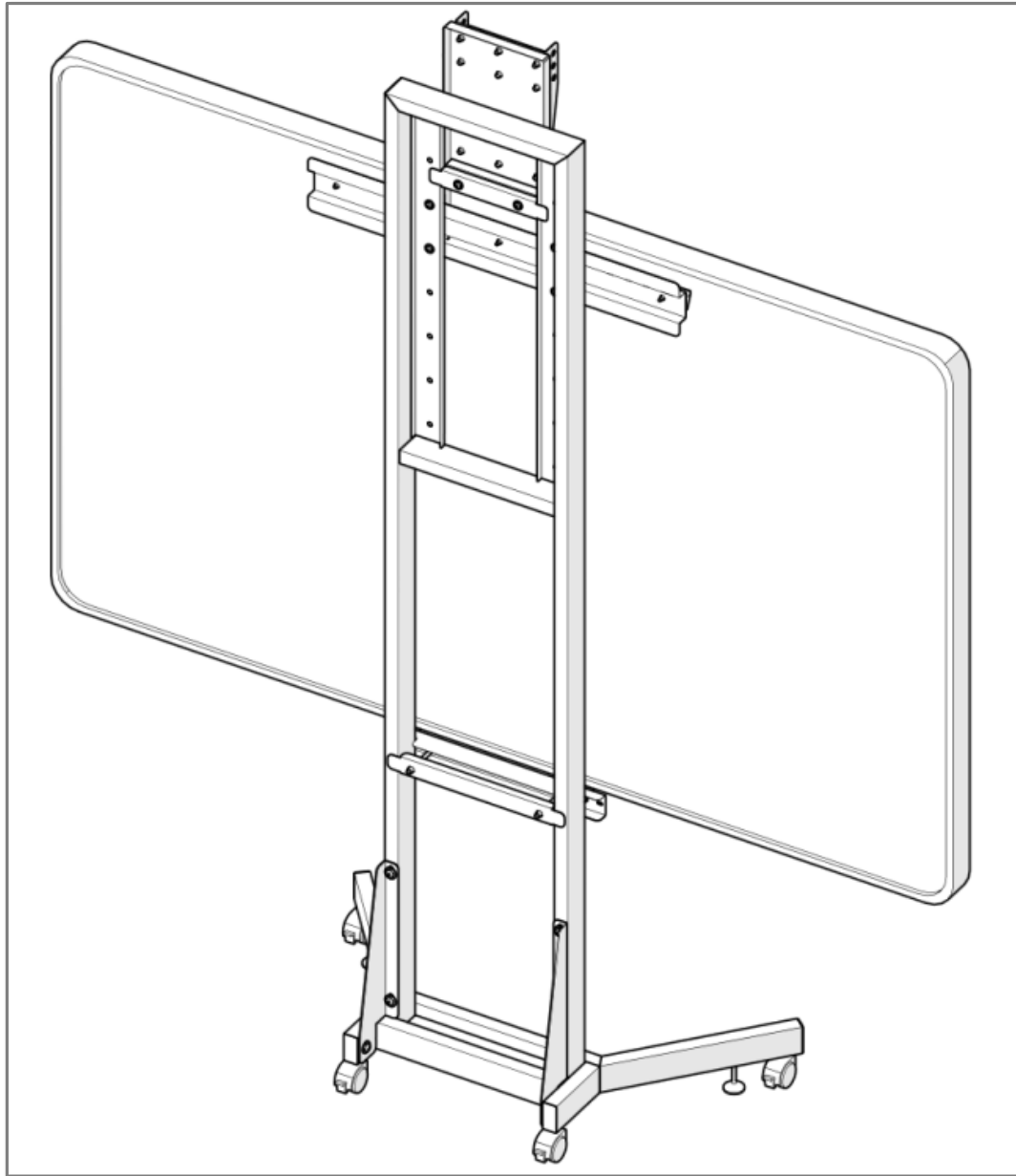


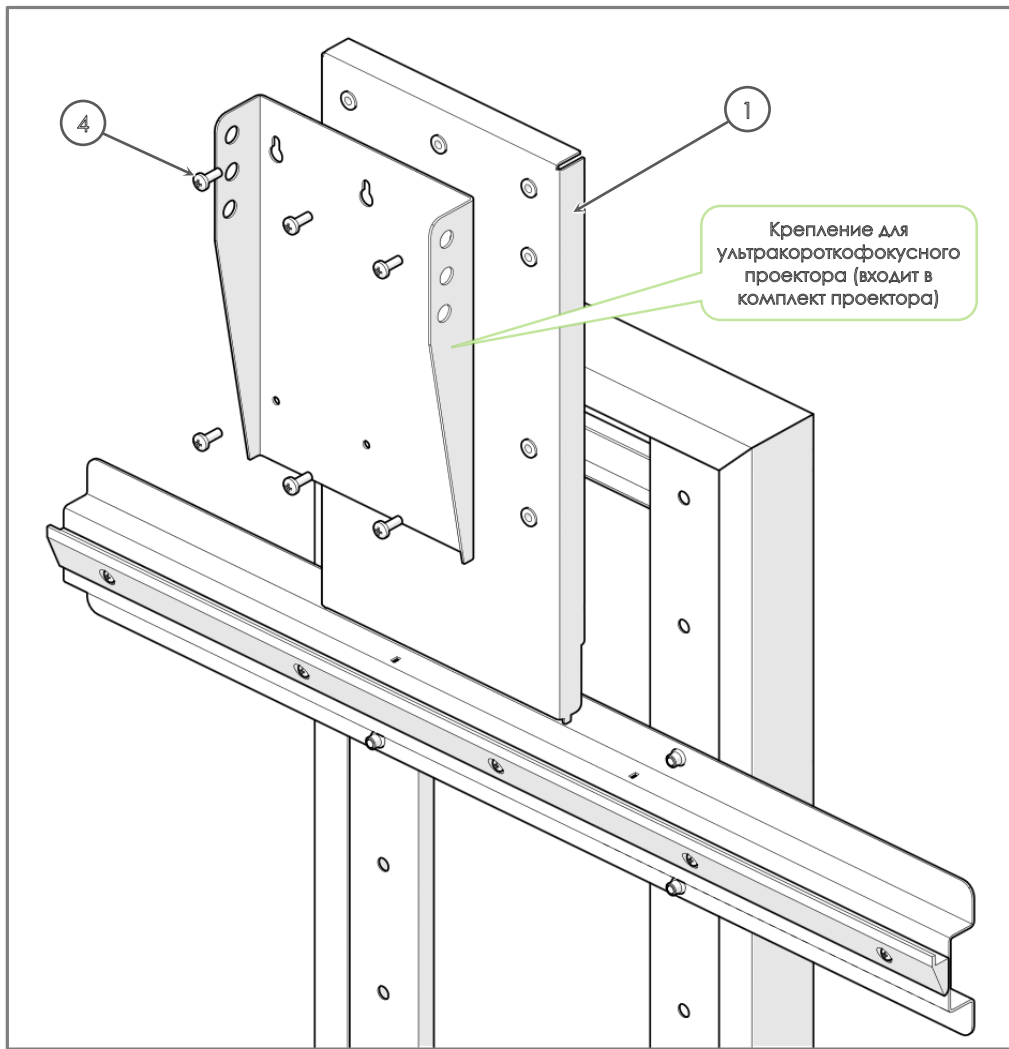
- Крепеж *
- 6 – Винт M8x45 2 шт.
 - 7 – Винт M8x80 1 шт.
 - 8 – Винт M5x10 2 шт.
 - 9 – Барашек M8x30 2 шт.
 - 10 – Гайка M8 2 шт.
- * – номенклатура крепежа может отличаться

Рама напольной мобильной стойки для интерактивной доски SMARTBoard

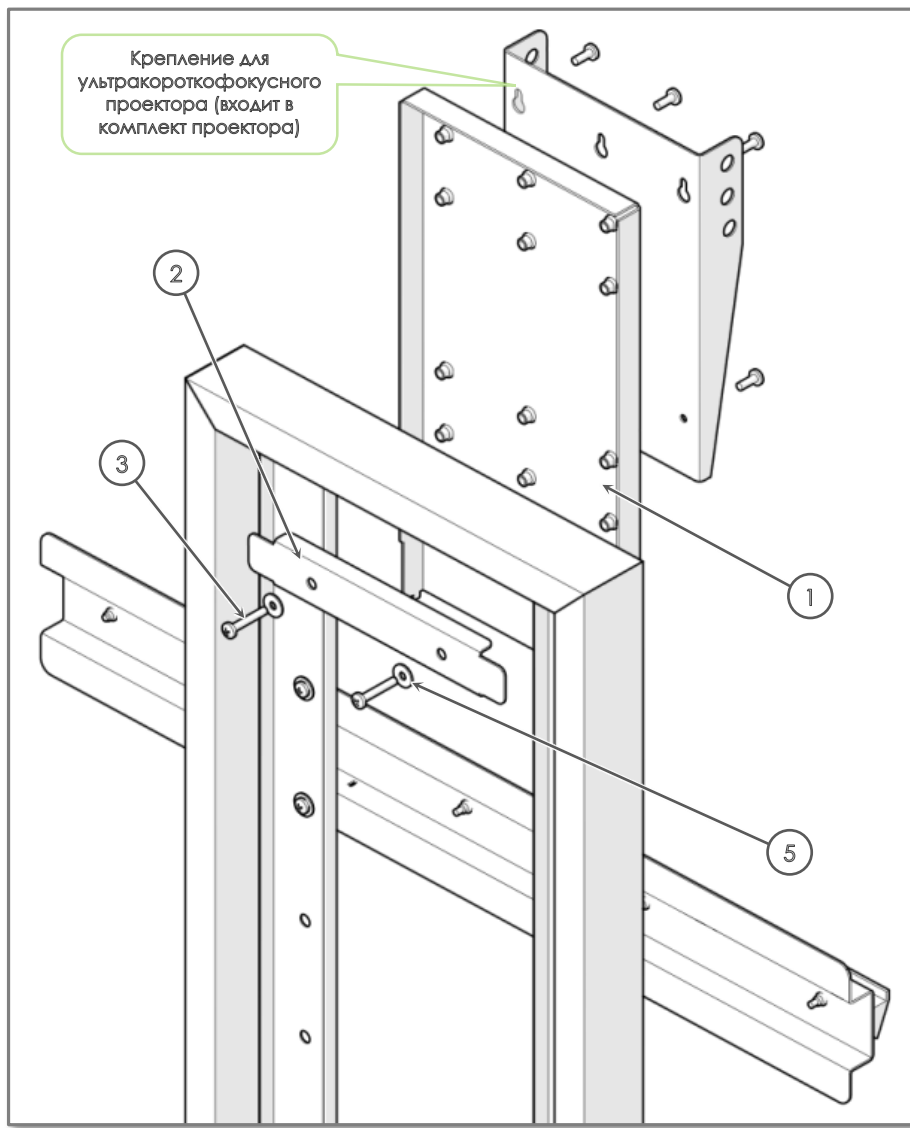


Сборка и установка кронштейна для ультракороткофокусного проектора





1 – Пластина 1 шт.
 2 – Прижим 1 шт.



Крепеж *

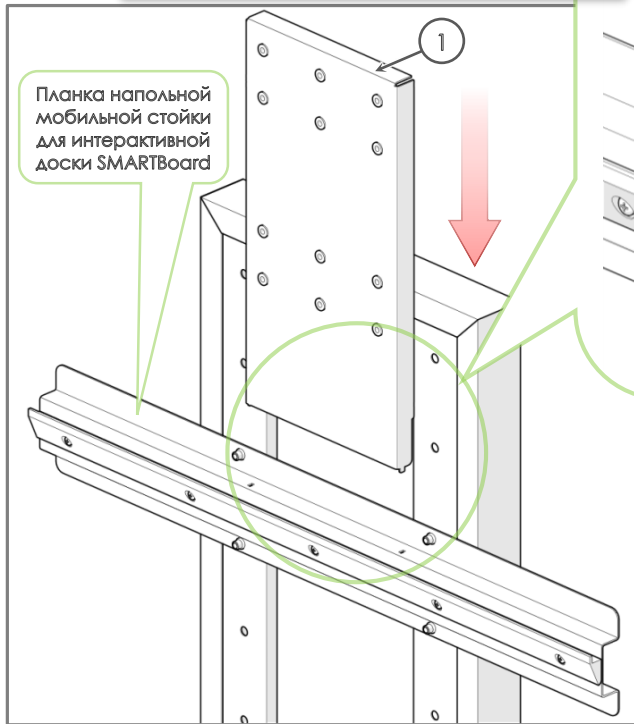
3 – Винт М6х35 2 шт.
 4 – Винт М6х16 6 шт.
 5 – Шайба под М6 2 шт.

* – номенклатура крепежа может отличаться

1

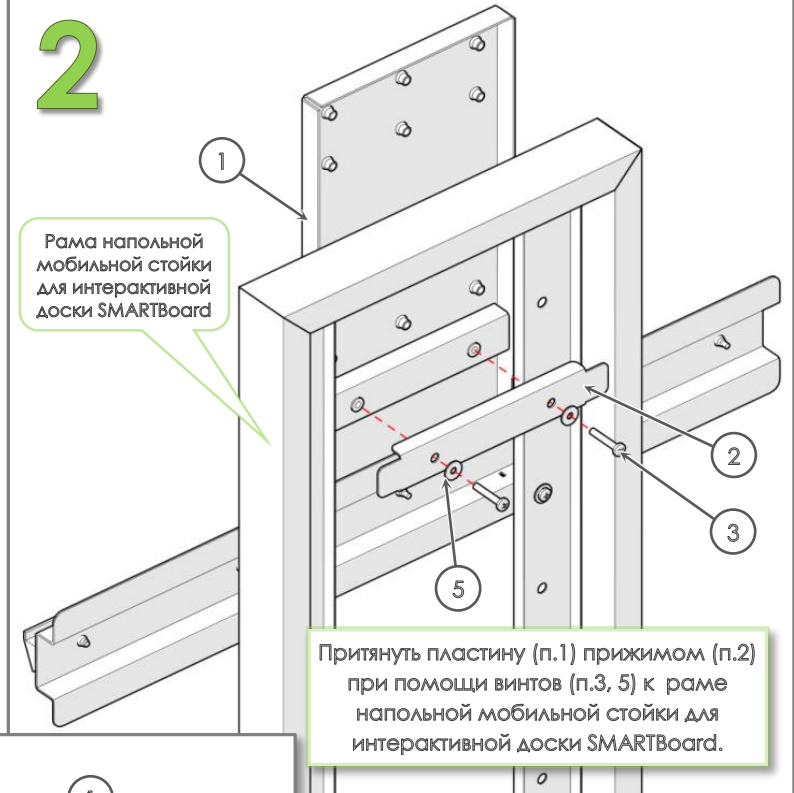
Установить пластину (п.1) на планку напольной мобильной стойки для интерактивной доски SMARTBoard так, чтобы шипы пластины (п.1) попали в пазы планки.

Планка напольной мобильной стойки для интерактивной доски SMARTBoard



2

Рама напольной мобильной стойки для интерактивной доски SMARTBoard



Притянуть пластину (п.1) прижимом (п.2) при помощи винтов (п.3, 5) к раме напольной мобильной стойки для интерактивной доски SMARTBoard.

3

Крепление для ультракороткофокусного проектора (входит в комплект проектора)

Закрепить на пластине (п.1) крепление для ультракороткофокусного проектора винтами (п.4).

